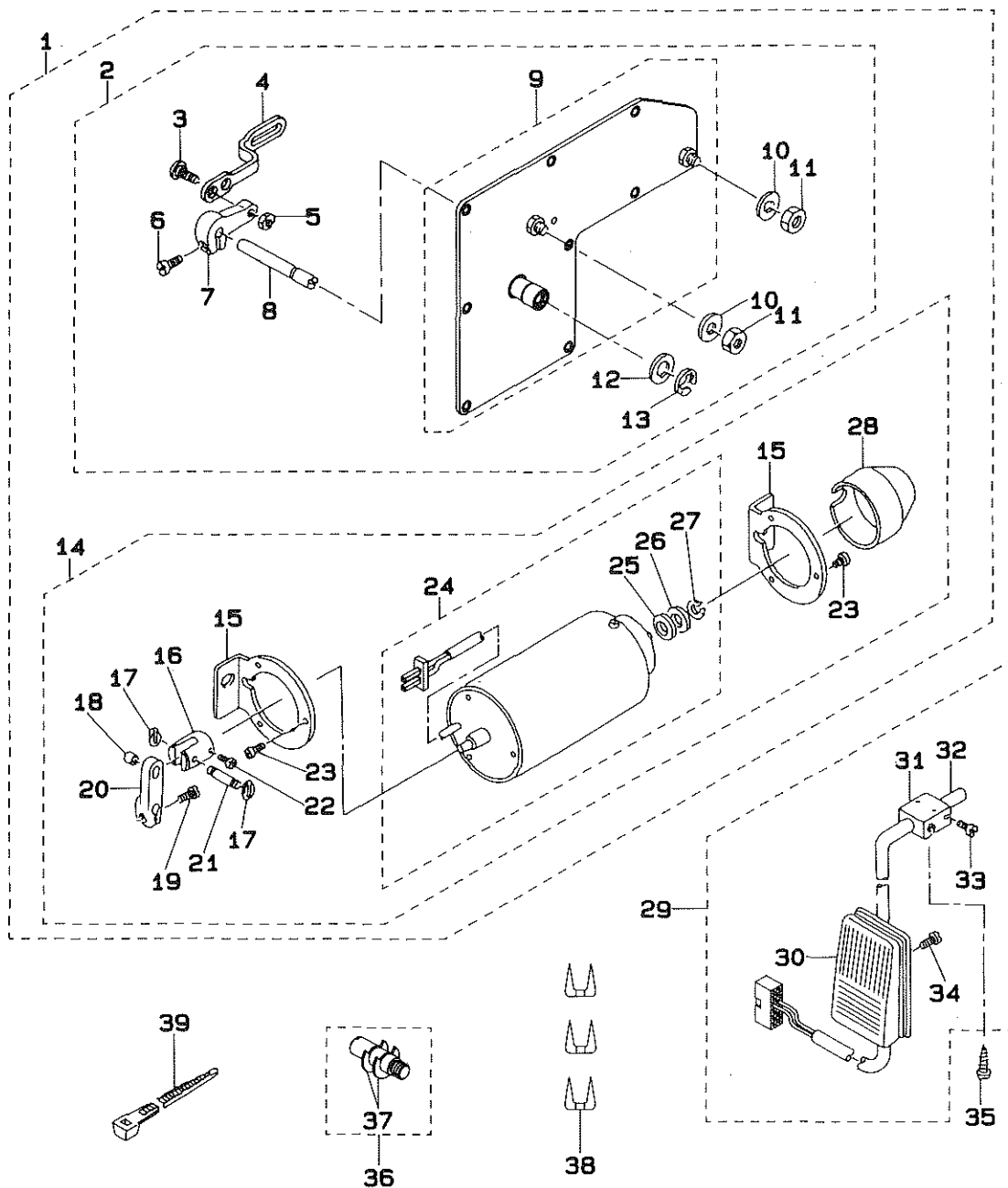


Auto-Lifter(Window plate-mounting type)
 自動押え上げ装置(窓板取付けタイプ)
AK88・AK89

PARTS LIST

29160801
 No.1003-00

| TABLE OF UNIT COMBINATIONS | | |
|----------------------------|---|---|
| ユニット組み合わせ表 | | |
| AK-88 (GAK880010AA) | ○ | ○ |
| AK-89 (GAK890010AA) | ○ | ○ |



| REF.NO | NOTE | PART NO. | DESCRIPTION | ヒンメイ | Qty |
|--------|------|---------------|---------------------------|----------------------|-----|
| 1 | | GAK-880100AA | "AK" DEVICE ASM. | AKソウチ (クミ) | 1 |
| 2 | | GAK-880200BA | SIDE PLATE ASM. B | マトイタ (クミ)B | (1) |
| 3 | | SD-0800352-SP | HINGE SCREW D= 8 H= 3.5 | タネネジ D=8 H=3.5 | (1) |
| 4 | | GAK-88026000 | SOLENOID LINK | ソレノイドリンク | (1) |
| 5 | | NS-6150310-SP | NUT 15/64-28 | ロツカクナツト 15/64-28 | (1) |
| 6 | | SS-6121210-SP | SCREW 3/16-28 L=12 | ヒラネジ 3/16-28 L=9 | (1) |
| 7 | | GAK-33027000 | SOLENOID ARM | ソレノイドウテB | (1) |
| 8 | | GAK-33028000 | SOLENOID SHAFT | ソレノイドシク | (1) |
| 9 | | GAK-880200AA | SIDE PLATE ASM. A | マトイタ (クミ)A | (1) |
| 10 | | WP-0621036-SP | WASHER | ヒラサカネ | (2) |
| 11 | | NS-6150430-SP | NUT 15/64-28 | ロツカクナツト 15/64-28 | (2) |
| 12 | | WP-1021016-SD | WASHER | ヒラサカネ 10.2X18X1 | (1) |
| 13 | | RE-0700000-KO | SNAP RING 7 | Eカトメワ 7 | (1) |
| 14 | | GAK-820300BA | "AK" SOLENOID ASM. B | AK ソレノイド (クミ)B | (1) |
| 15 | | GAK-33034000 | SOLENOID BASE | ソレノイドタイ | (2) |
| 16 | | GAK-33035000 | SOLENOID COLLAR | ソレノイドカラ | (1) |
| 17 | | GAK-33014000 | SNAP RING | Uカトメワ | (2) |
| 18 | | GAK-33013000 | SOLENOID PIN COLLAR | ソレノイドピンカラ | (1) |
| 19 | | SS-6121210-SP | SCREW 3/16-28 L=12 | ヒラネジ 3/16-28 L=9 | (1) |
| 20 | | GAK-33011000 | SOLENOID ARM. A | ソレノイドウテA | (1) |
| 21 | | GAK-33012000 | SOLENOID PIN | ソレノイドピン | (1) |
| 22 | | SS-4110915-SP | SCREW 11/64-40 L=9 | ナネネジ 11/64-40 L=9 | (1) |
| 23 | | SS-4120915-SP | SCREW 3/16-28 L=9 | ナネネジ 3/16-28 L=9 | (6) |
| 24 | | GAK-820300AA | "AK" SOLENOID ASM. A | AK ソレノイド (クミ)A | (1) |
| 25 | | GAK-33031000 | SOLENOID RUBBER. A | ソレノイドゴムA | (1) |
| 26 | | WP-1052000-SC | WASHER 10.5X18X2 | ヒラサカネ 10.5X18X2 | (1) |
| 27 | | RC-0931011-KP | RETAINING RING | Cカトメワ | (1) |
| 28 | | GAK-3303600A | SOLENOID COVER | ソレノイドカバー | (1) |
| 29 | | GAK-840900B0 | LIFTER KNEE SWITCH ASM. B | ヒサスイツチ クミ B | 1 |
| 30 | | GAK-840900A0 | KNEE SWITCH ASM. A | ヒサスイツチ クミ A | (1) |
| 31 | | MAT-80230T00 | KNEE SWITCH SUPPORT BASE | スイッチ シンタイ (T002) | (2) |
| 32 | | MAT-80231T00 | DRIVING BAR, T002 | スイッチ シンウテ (T002) | (1) |
| 33 | | SS-6151220-SP | SCREW 15/64-28 L=11.5 | ヒラネジ 15/64-28 L=11.5 | (4) |
| 34 | | SS-7111410-SP | SCREW 11/64-40 L=14 | マルヒラネジ 11/64-40 L=14 | (2) |
| 35 | | SK-3514000-SC | WOOD SCREW D=5.1 L=40 | マルモカネジ | 2 |
| 36 | | GAK-880400A0 | SHAFT PIN ASM. | ヒサアケヨコホウピン (クミ) | 1 |
| 37 | | RE-0500000-KO | E-RING | Eカトメワ 5 | 2 |
| 38 | | MA0-11532000 | CORD STAPLE | コード ステツポル | 3 |
| 39 | | HX-0004300-00 | CLIP | ケツクハント | 1 |

JUKI

JUKI 株式会社

JUKI CORPORATION

お買い求め、ご相談は
To order or for further
information,
please contact :

*このパーツリストは商品改良のため予告なく変更する事があります。

*The description covered in this parts list is subject to change for improvement of the commodity without notice.

*このパーツリストは、1993年11月現在の商品仕様で編集・印刷したものです。

*This parts list is edited and printed in accordance with the product specifications as of November 1993.